

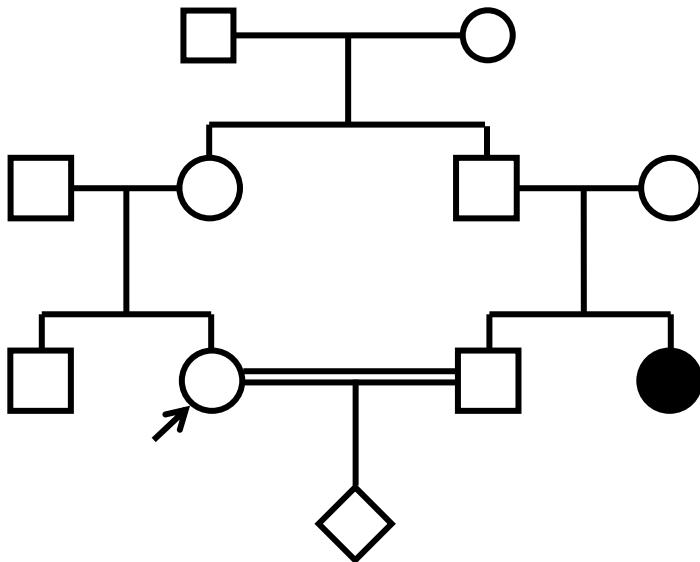


ÚKOL 1.

	<p>Kterému typu dědičnosti (AR, AD, GR) nejspíše odpovídají rodokmenová schémata:</p> <table border="1" style="margin-left: auto; margin-right: auto;"> <tr> <td style="padding: 5px;">a</td> <td style="padding: 5px;">b</td> </tr> <tr> <td style="padding: 5px;">c</td> <td style="padding: 5px;"></td> </tr> </table>	a	b	c	
a	b				
c					

ÚKOL 2.

Stanovte riziko postižení PKU pro dítě z příbuzenského sňatku



riziko:

Protokol GENEALOGIE

Vypracoval(a): Kruh: Zkontroloval(a):



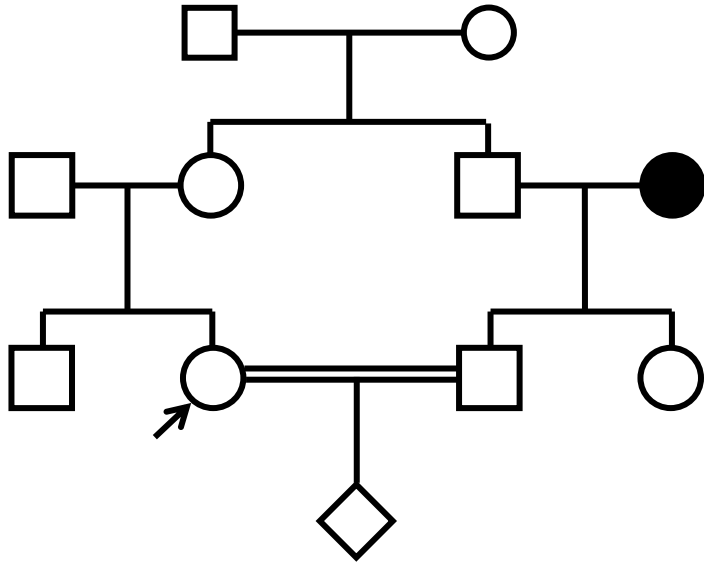
EVROPSKÁ UNIE
Evropské strukturální a investiční fondy
Operační program Výzkum, vývoj a vzdělávání





ÚKOL 3.

Stanovte riziko postižení PKU pro dítě z příbuzenského sňatku



riziko:

ÚKOL 4.

I takto kreslí rodokmeny někteří studenti. Opravte podle zásad kreslení lékařského rodokmenu:

