

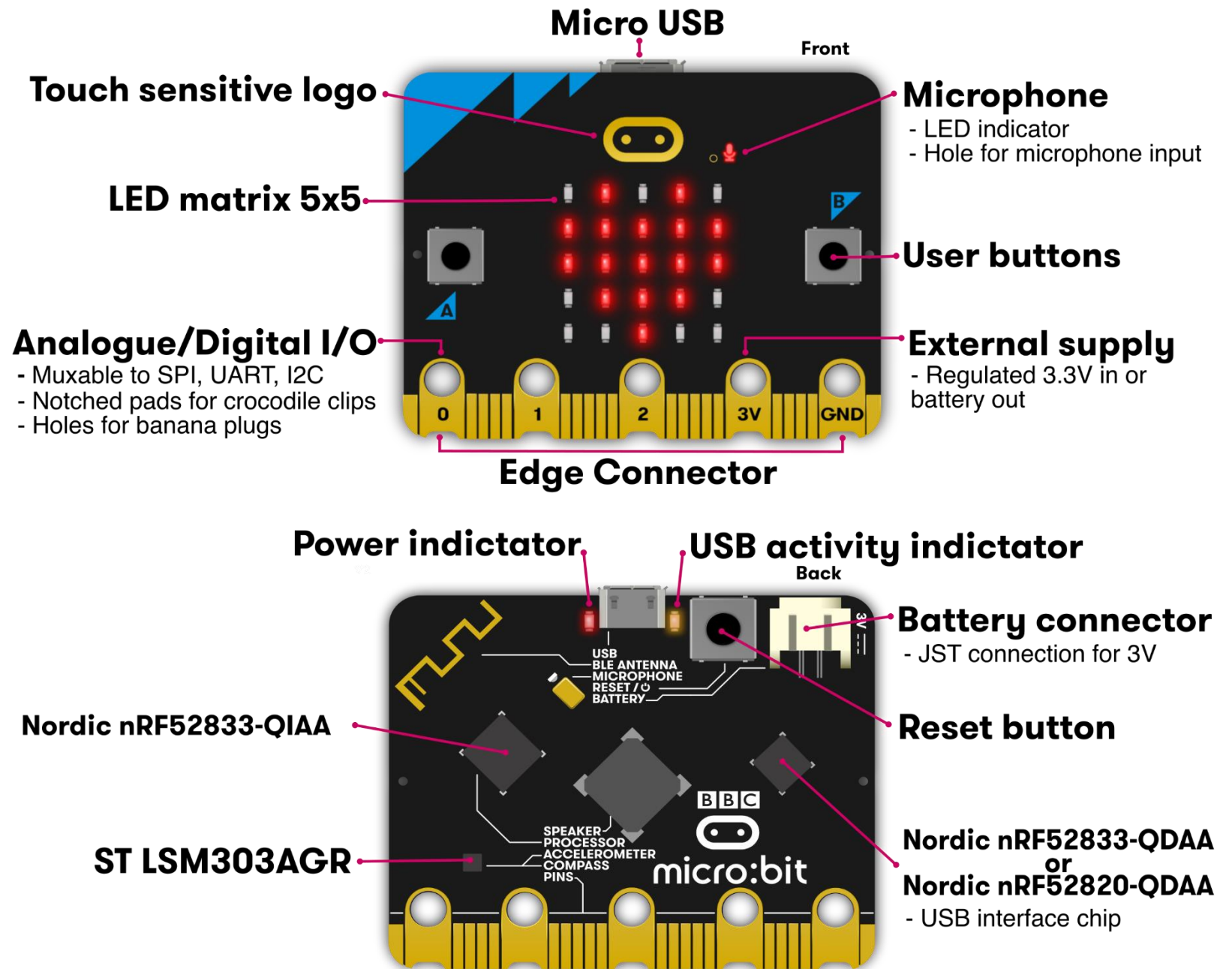


# BBC Micro:bit

Lenka Forstová 2023

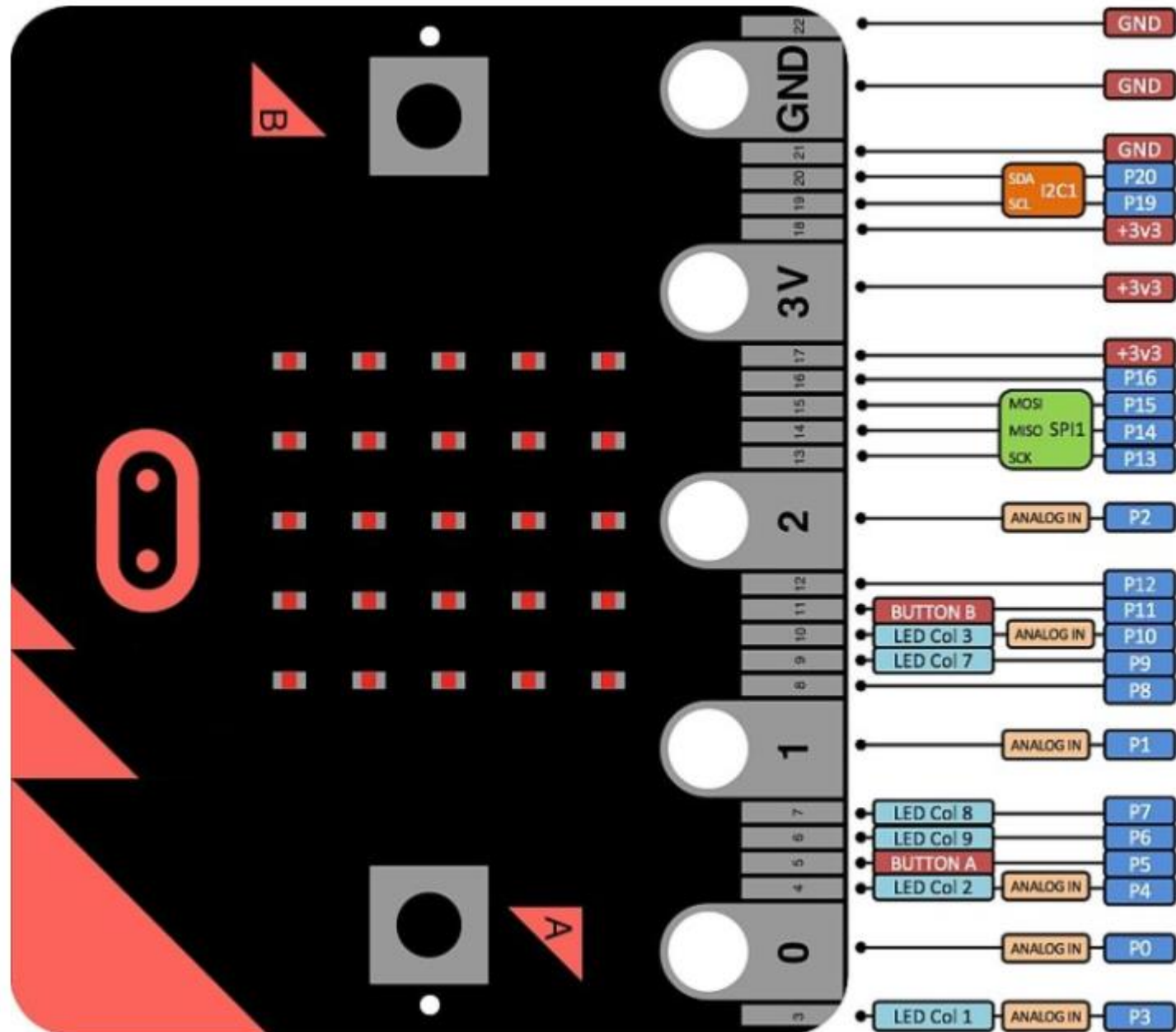
# BBC Micro:bit

- mikropočítač pro výuku
- verze 1 (2014)
- 2016 projekt Eng, rozdáno milion kusů dětem 11–12 let
- verze 2 (2020)



# Komponenty na desce

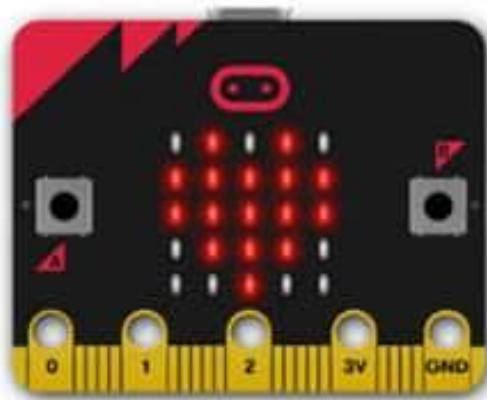
- 5 x 5 LED
- tlačítka (A, B)
- tlačítko Reset
  - spustí nahraný program
- USB mini, napájecí konektor
- Edge konektor (20 pinů)
- komunikace
  - radio
  - Bluetooth
- akcelerometr a kompas
- světelné čidlo
- teplota procesoru



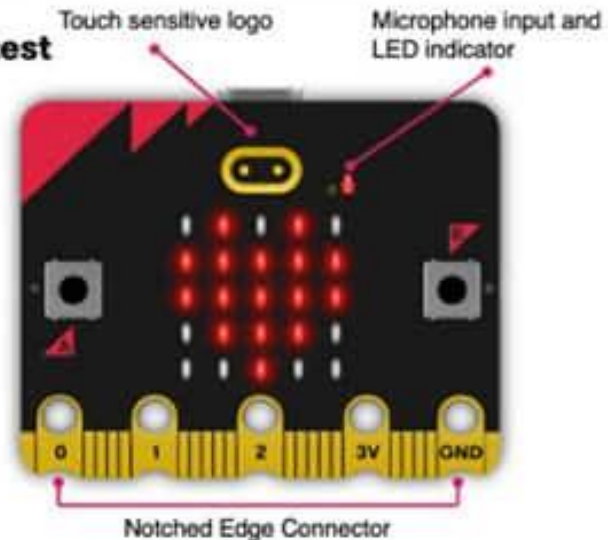
# Verze 1 a 2

- listopad 2020
- mikrofon
- reproduktor
- dotykový senzor
- dioda zapnuto
- snazší připojení krokosvorek

Current



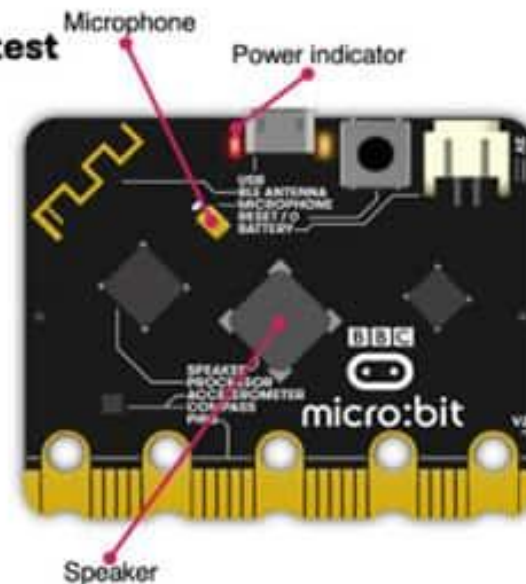
Latest



Current

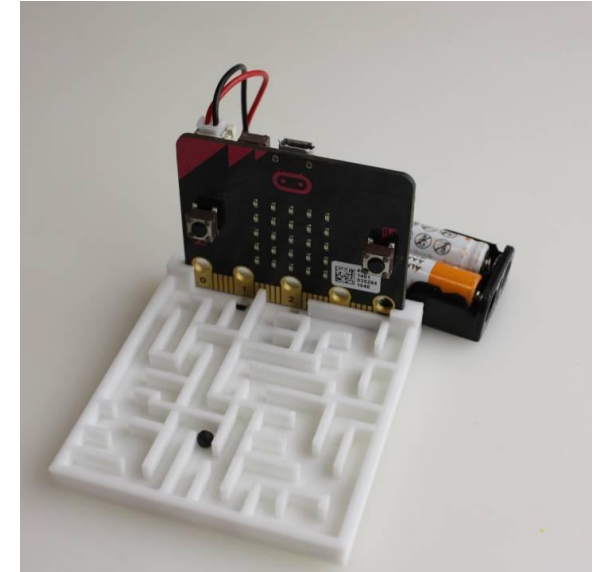


Latest



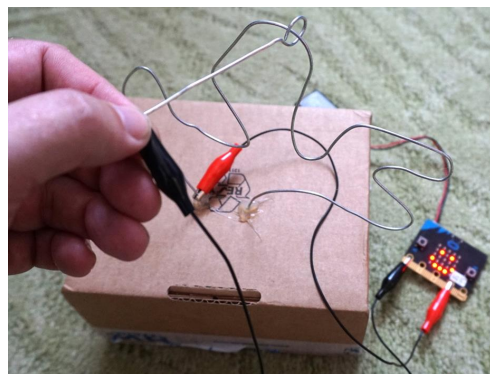
# Micro:bit

- vhodné pro mladší i starší
- „za málo peněz hodně muziky“
  - cca 600 Kč
- celá řada doplňků a stavebnic
- výukové materiály



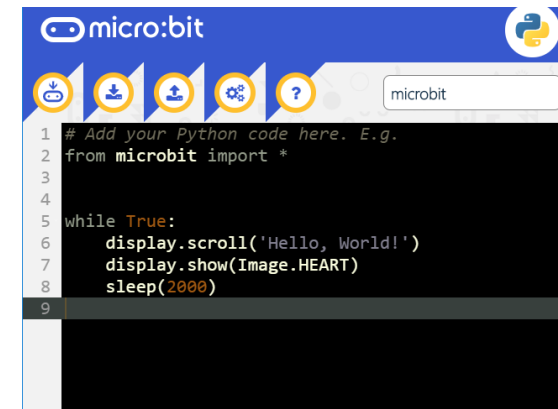
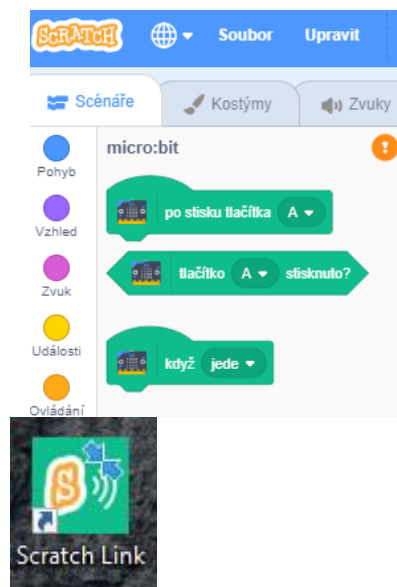
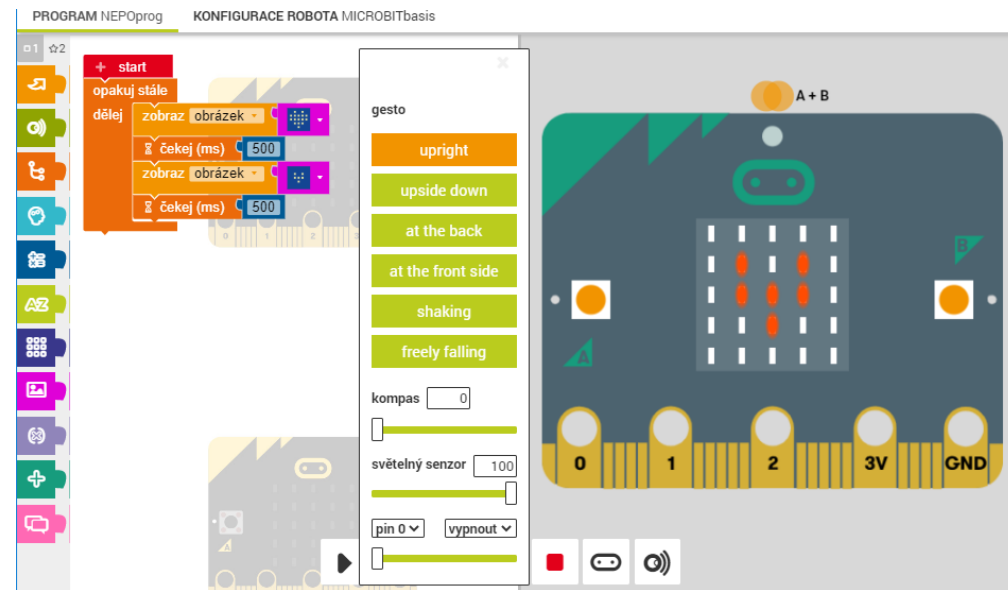
# Micro:bit

- OpenSource
- různá rozšíření
  - snadno dokoupitelný HW
    - modelářské prodejny
    - papírnictví, domácí potřeby
  - připravené projekty
    - různá vozítka
    - stavebnice kompatibilní s Lego
      - Nezha Inventor's Kit
      - třetinová cena oproti stavebnici EV3



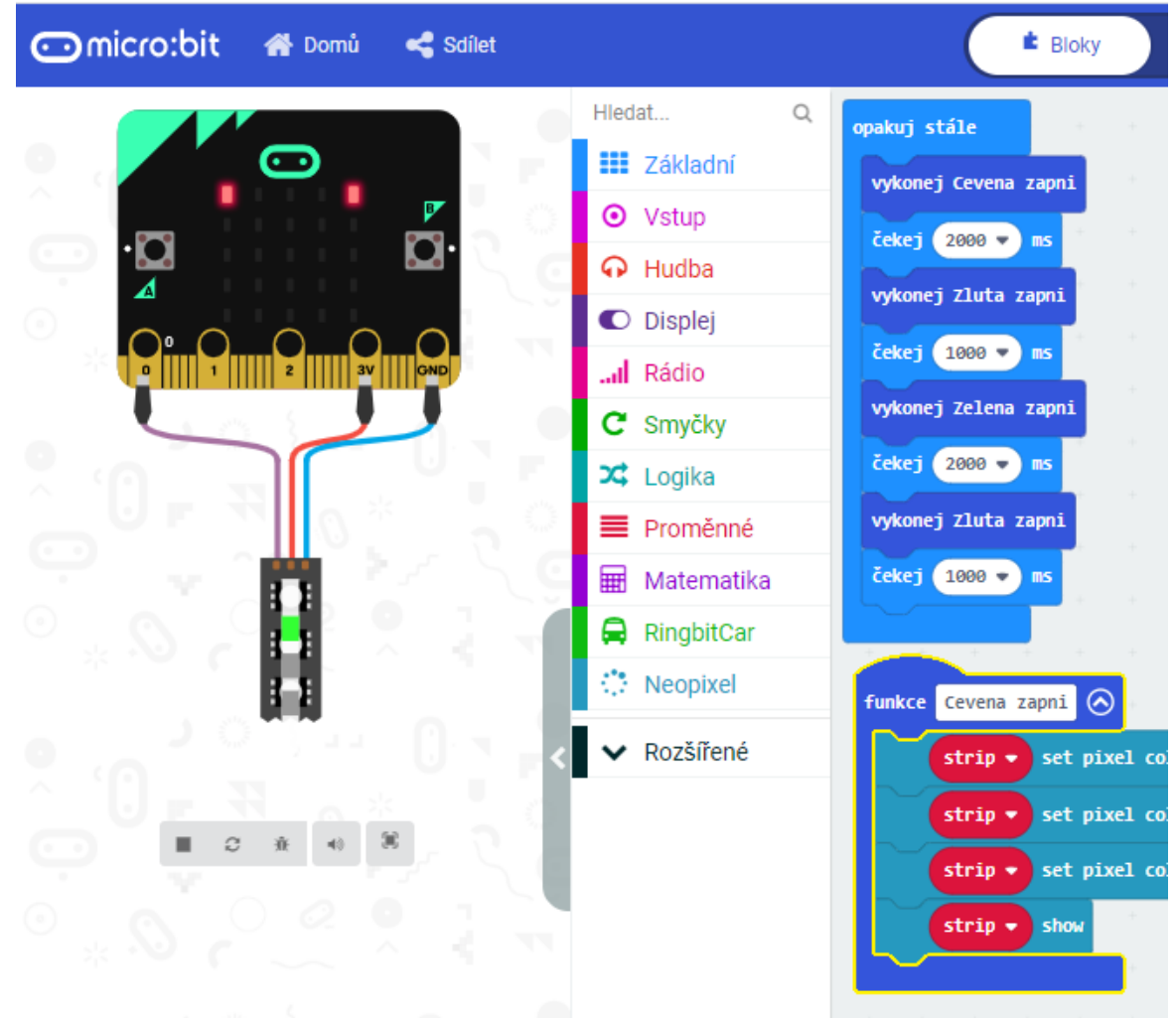
# Micro:bit – programování

- Blokové programování
  - Scratch 3.0 (+ ScratchLink)
- Blockly + textový jazyk + simulátor
  - MakeCode (JS, Python)
  - Open Roberta Lab (MicroPython)
- MicroPython
  - <https://python.microbit.org>
- originál microbit.org => Microsoft MakeCode
  - <https://classroom.microbit.org/>
  - management třídy



# MakeCode

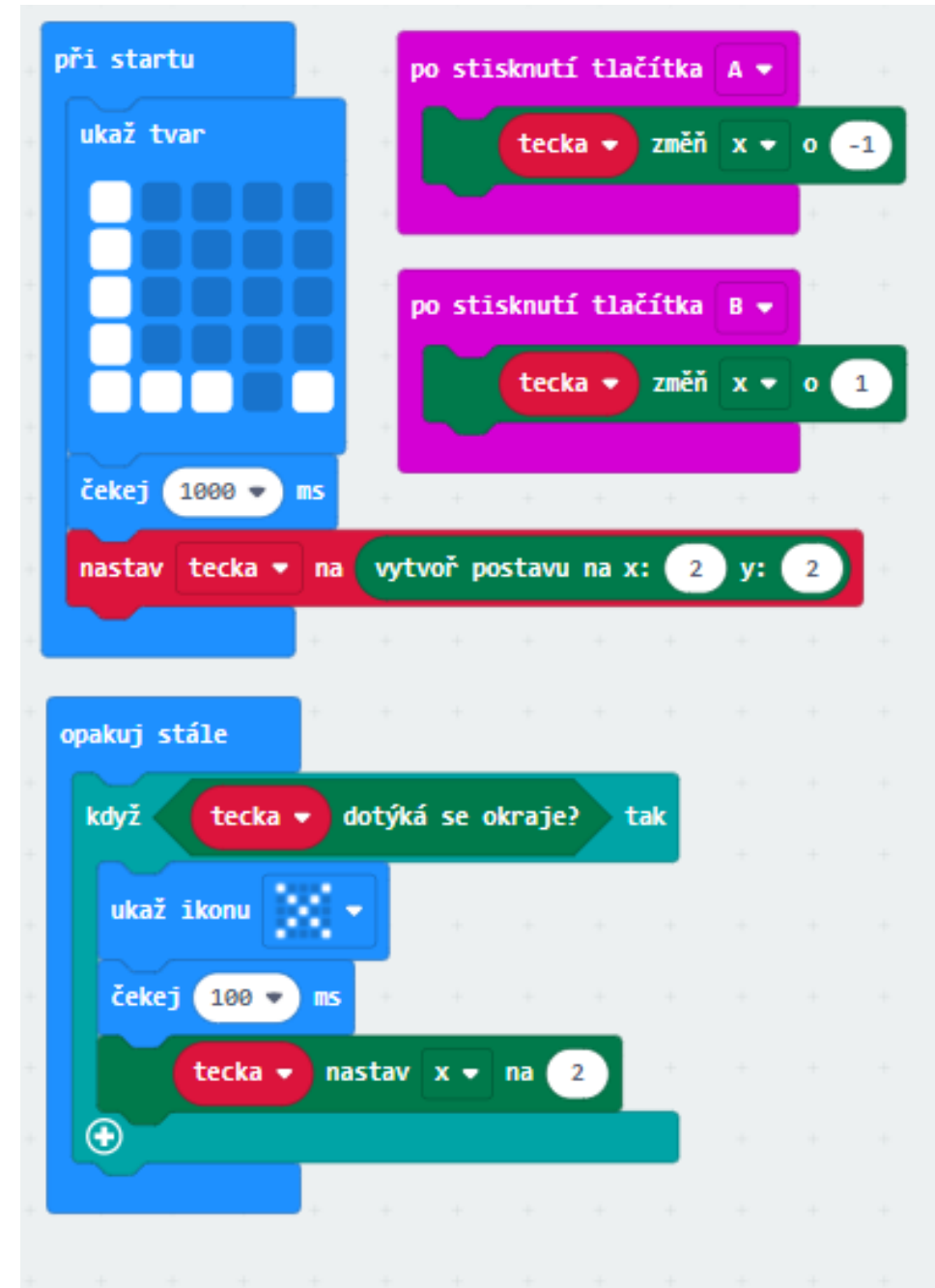
- <https://makecode.microbit.org>
- Microsoft
- obsahuje simulátor
- JavaScript
- Python
- tutoriály
- moduly pro různá rozšíření





# MakeCode

- připojení microUSB
  - formát souboru \*.hex, stáhnout a nakopírovat přímo do micro:bitu
- WebUSB (firmware 0249+)
  - nahraje se přímo bez stahování
- nahrání chvíli trvá
  - bliká zadní dioda
  - vhodné naprogramovat úvodní grafiku programu
- blok „on start“ se provede 1x
  - tlačítko Reset
- smyčka forever
- reakce na události



# Odkazy

- <https://microbit.org>
  - oficiální stránky
- <https://www.electfreaks.com/learn-en/>
  - návody k rozšířením od firmy Elecfreaks
- <https://classroom.microbit.org/>
  - přímá podpora výuky
- <https://www.hwkitchen.cz> (Oldřich Horáček)
  - nákup příslušenství, nadšenec pro HW, rozcestník
- <https://microla.cz/>
  - nadace asi již nefunkční, ale výborné materiály, inspirace, rozcestník

# Inspirace příklady a projekty

- <https://www.microbiti.cz>
  - učitelé učitelům (Bára Havířová)
- <https://enter.study/microbit>
- <https://www.ucimeshardverom.sk/>
- <https://www.instructables.com>
  - řada inspirativních projektů
- <https://www.instructables.com/Microbit-Flappy-Bird/>
  - známá hra, návod

# Hrací kostka

- Při zatřesení vypiš náhodné číslo 1 až 6

Zakryto

# Pohybující se bod

- Při natočení micro:bitu se po displeji pohybuje svítící bod



Zakryto

# Pohybující se bod – bez blikání

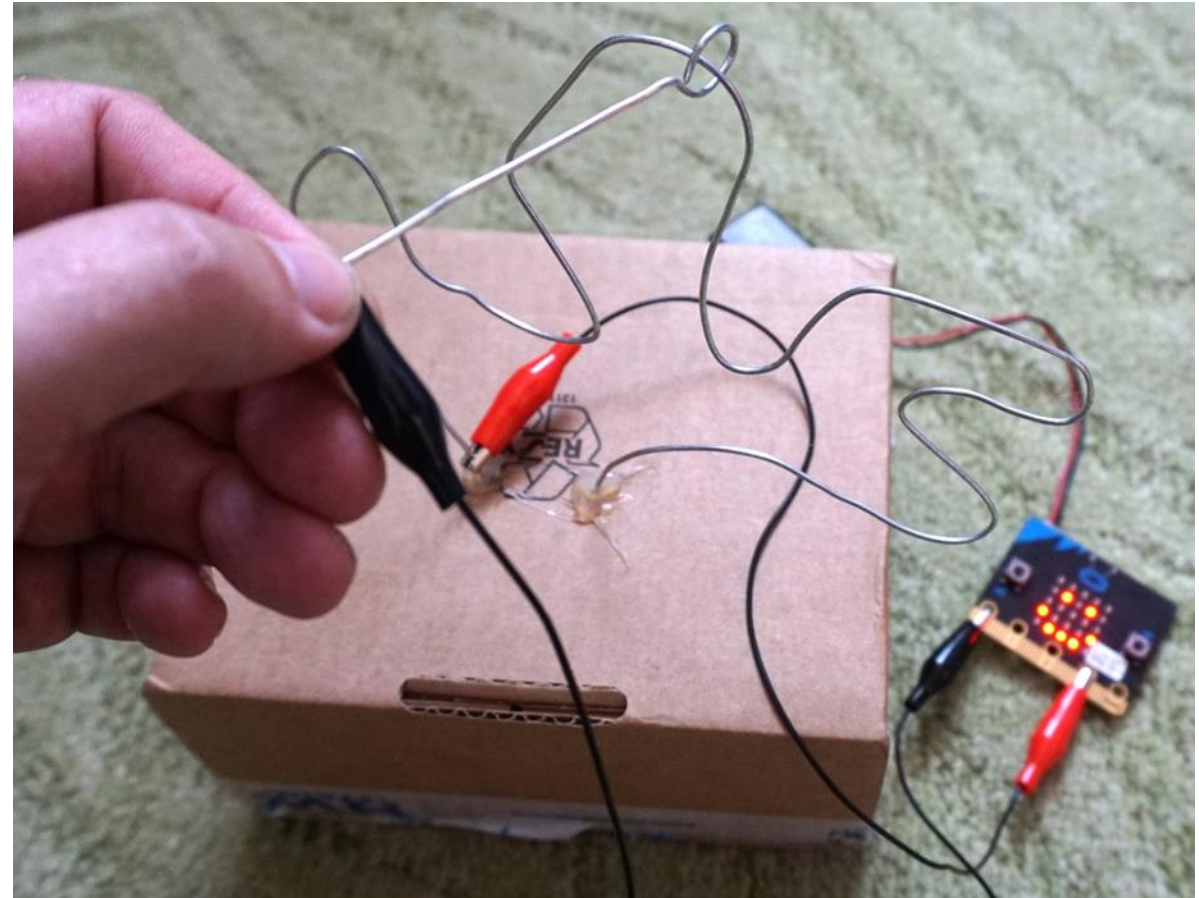
- z předchozího příkladu odstraňte blikání bodu
  - bod se zhasne jen při pohybu

Zakryto

# Pevná ruka

- Projed' očkem bludiště, aby se nedotklo drátu

Zakryto



# Hon na lišku

- Vysílač je někde ukrytý, ostatní ho hledají



Zakryto



# Zdroje obrázků

- [www.hwkitchen.cz](http://www.hwkitchen.cz)
- [www.alza.c](http://www.alza.c)