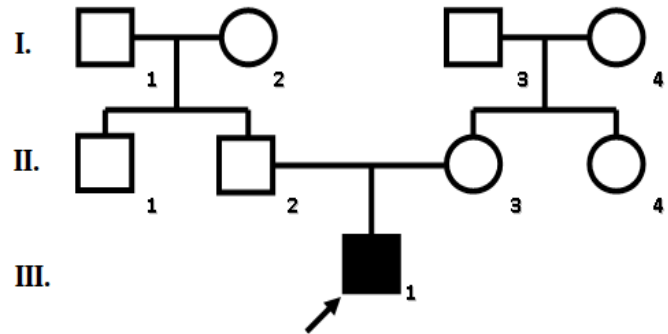




Okruhy pro samostudium: *typy chromozomových aberací, indikace k cytogenetickému vyšetření; typy monogenní dědičnosti, výpočty rizika v rodokmenu.*

Úkol 1: Formální genetik a cytogenetika v praxi:

Je zadán následující rodokmen s různými situacemi (Rodina 1-4), vyřešte úkoly dle konkrétních zadání. Při hledání informací o chromozomálně či geneticky podmíněných onemocněních a doporučených postupech je možné vycházet například z volně dostupných databází ORPHA.net (www.orpha.net) a OMIM (www.omim.org).



Rodina 1

Dvěma zdravým nepříbuzným rodičům se narodil chlapec s vrozenou srdeční vadou, kraniofaciální dysmorfii a opožděním psychomotorického vývoje. Měl několik křečových záchvatů a bývá velmi často nemocný. Vyšetření karyotypu bylo s normálním nálezem, ale vyšetření arrayCGH prokázalo 3 Mb rozsáhlou delecii v oblasti 22q11.2 zahrnující gen *TBX1*.

O jaký syndrom se jedná?

Do jaké skupiny onemocnění patří?

Jaké je riziko opakování stejného syndromu pro další potomky rodičů?

Je zapotřebí vyšetřit další členy rodiny?

Jakou metodou?

Rodina 2

Dvěma zdravým nepříbuzným rodičům se narodil zdánlivě zdravý chlapec. Během týdne byli ale kontaktováni cestou PLDD z národní centra pro cystickou fibrózu (CF) pro podezření na CF. Molekulárně genetické vyšetření probanda prokázalo v genu *CFTR* dvě různé mutace: F508del a G551D.

Jak nazvete (genotyp) postiženého chlapce z pohledu formální genetiky? Jedná se o homozygota?

Je zapotřebí vyšetřit rodiče či další osoby v rodině?

Jaké je riziko opakování CF pro dalšího potomka rodičů?

Pokud je osoba II/4 rovněž heterozygotka a její partner žádnou mutaci genu *CFTR* nenese – jaké bude riziko vzniku CFTR pro jejich potomky?



Rodina 3

Dvěma zdravým nepříbuzným rodičům se narodil chlapec s výrazným postižením, komplexem vrozených vad zahrnující syndaktylii, kraniosynostózu, obličejový rozštěp, vrozenou vadu srdce a kryptorchismus. Komplex vad byl vyhodnocen jako suspektní Apertův syndrom.

Mutace kterého genu podmiňují Apertův syndrom?

Souvisí tento gen i s jinými chorobami?

Je zapotřebí vyšetřit rodiče či další osoby v rodině?

Jaké je riziko opakování syndromu pro další potomky páru?

Souvisí nějak s rizikem opakování věk otce (51 let)?

Rodina 4:

Dvěma zdravým nepříbuzným rodičům se narodil zdánlivě zdravý chlapec. Pro kryptorchismus bylo doporučeno sledování dětským urologem a endokrinologem. Pro malý vzrůst (pod 3. percentilem) poslal endokrinolog chlapce v roce a půl na genetické vyšetření, v rámci kterého byl stanoven následující karyotyp:

45,X[38]/46,XY[62]

Jaká je klinická diagnóza chlapce?

Je zapotřebí vyšetřit rodiče či další osoby v rodině?

Vysvětluje chromozomální nález chlapcovy obtíže?

Jaké je riziko opakování pro další potomky páru?

Souvisí nějak s rizikem opakování věk matky (39 let)?

